


202 BILICO PINCO-PANCO

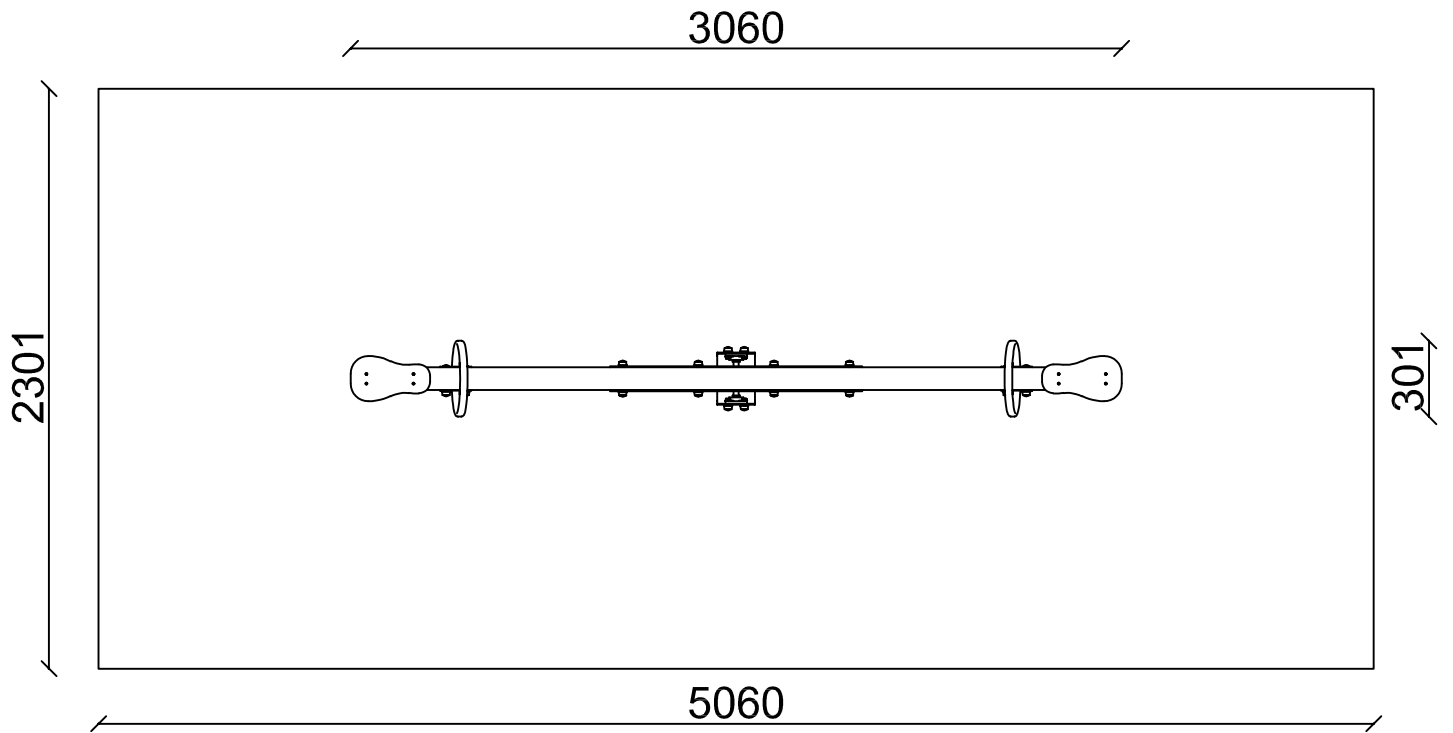
202 PINCO-PANCO SEESAW

VISTA TRIDIMENSIONALE

THREE-DIMENSIONAL VIEW

SCHEMA TECNICA (TECHNICAL DATA SHEET)		
ART. 202	02-04-2021	SCALA (SCALE)
LE MISURE SONO ESPRESSE IN MM. (MEASUREMENTS ARE EXPRESSED IN MM.)		
 <small>Playgrounds for a playful world</small>	TIEGI SRL VIA BENEDETTO CROCE 7 Z.I. "CONDOTTI BARDINI" 31058 SUSEGANA (TV) 0438-460519	
	<small>Ci riserviamo a termini di Legge la proprietà di questo disegno con divieto di renderlo comunque noto a terzi senza la nostra approvazione</small>	
		FOGLIO 1 DI 3

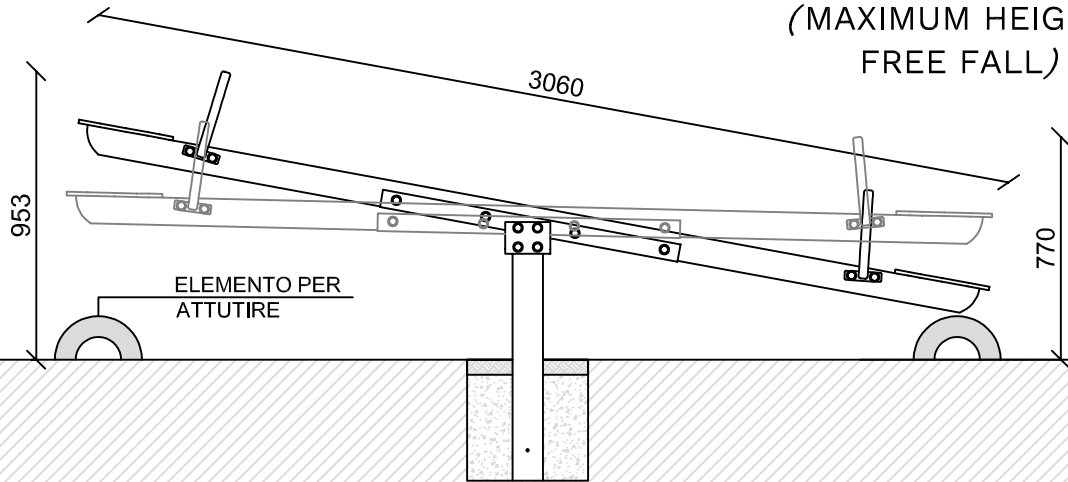
PIANTA (PLAN)



AREA DI SICUREZZA (SAFETY AREA) 11.6 MQ

VISTA LATERALE (LATERAL VIEW)

ALTEZZA MASSIMA DI CADUTA LIBERA (MAXIMUM HEIGHT OF THE FREE FALL) CM 96



SCHEMA TECNICA (TECHNICAL DATA SHEET)

ART. 202

02-04-2021

SCALA (SCALE) 1:30 - 1:25

LE MISURE SONO ESPRESSE IN MM. (MEASUREMENTS ARE EXPRESSED IN MM.)

TOFFOLI
Giochi
Playgrounds for a playful world

TIEGI SRL
VIA BENEDETTO CROCE 7
Z.I. "CONDOTTI BARDINI"
31058 SUSEGANA (TV)
0438-460519

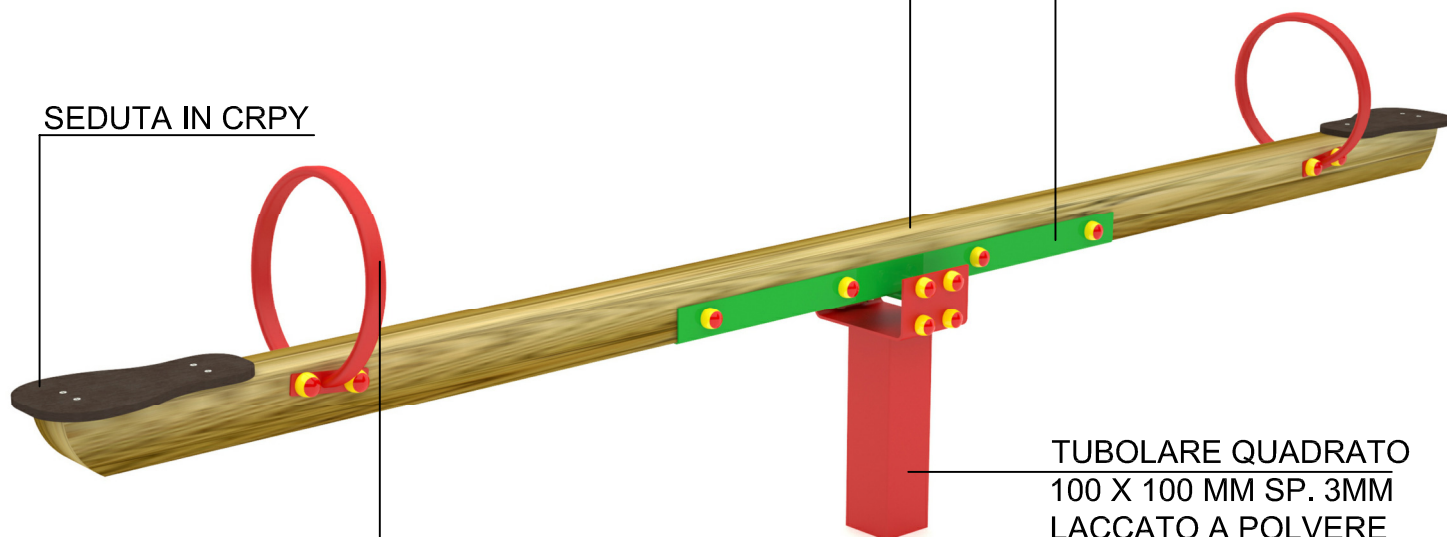
Ci riserviamo a termini di Legge la proprietà di questo disegno con divieto di renderlo comunque noto a terzi senza la nostra approvazione

FOGLIO 2 DI 3

PALO LAMELLARE DI PINO NORDICO IMPREGNATO IN AUTOCLAVE CON ANGOLI ARROTONDATI DA 90X90MM.

LAMIERA LACCATA A POLVERE

SEDUTA IN CRPY



TUBOLARE QUADRATO 100 X 100 MM SP. 3MM LACCATO A POLVERE

TUBO IN ACCIAIO LACCATO A POLVERE

TUTTI GLI ELEMENTI DI FISSAGGIO, VITI, DADI, RONDELLE ECC. SONO IN ACCIAIO ZINCATO E PROTETTI DA GHIERE E TAPPI IN POLIETILENE



ALTEZZA DI CADUTA MAX. (SEAT HEIGHT)
96 cm



INGOMBRO (OVERALL DIMENSION)
306 cm X 30 cm X 77 cm H.



ETA' (AGE GROUP)
2 - 8 ANNI



AREA DI SICUREZZA (SECURITY AREA)
506 cm X 230 cm



NUMERO UTILIZZATORI (MAX N. OF SIMULTANEOUS USERS) 2



SUPERFICIE ANTITRAUMA CONSIGLIATA

(SUGGESTED SAFETY SURFACING AREA) 11.6mq

SCHEDA TECNICA (TECHNICAL DATA SHEET)

ART. 202

02-04-2021

SCALA (SCALE)

LE MISURE SONO ESPRESSE IN MM. (MEASUREMENTS ARE EXPRESSED IN MM.)

TOFFOLI
Giochi
Playgrounds for a playful world

TIEGI SRL

VIA BENEDETTO CROCE 7
Z.I. "CONDOTTI BARDINI"
31058 SUSEGANA (TV)
0438-460519

Ci riserviamo a termini di Legge la proprietà di questo disegno con divieto di renderlo comunque noto a terzi senza la nostra approvazione

FOGLIO 3 DI 3